

中华人民共和国国家计量技术规范

JJF 1300—2011

JJF 1300—2011

摆锤式冲击试验机型式评价大纲

Program of Pattern Evaluation of Pendulum

Impact Testing Machines

中华人民共和国
国家计量技术规范
摆锤式冲击试验机型式评价大纲
JJF 1300—2011

国家质量监督检验检疫总局发布

*

中国质检出版社出版发行
北京市朝阳区和平里西街甲2号(100013)
北京市西城区复外三里河北街16号(100045)
电话:(010)64275360 68523946

网址 www.spc.net.cn

中国标准出版社秦皇岛印刷厂印刷

各地新华书店经销

*

开本 880×1230 1/16 印张 1.75 字数 44 千字
2011年10月第一版 2011年10月第一次印刷

*

书号: 155026·J-2627 定价 27.00 元

如有印装差错 由本社发行中心调换

版权专有 侵权必究

举报电话:(010)68510107

2011-07-28 发布

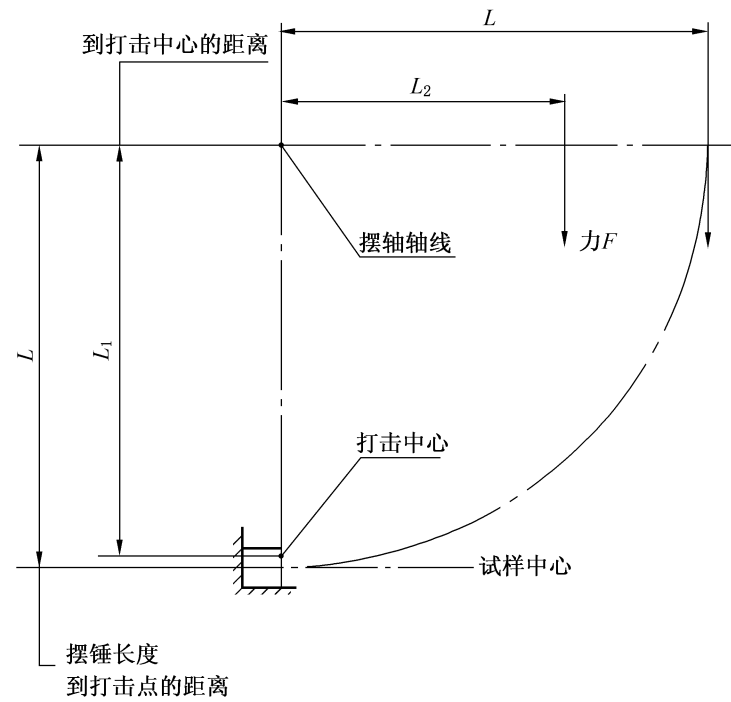
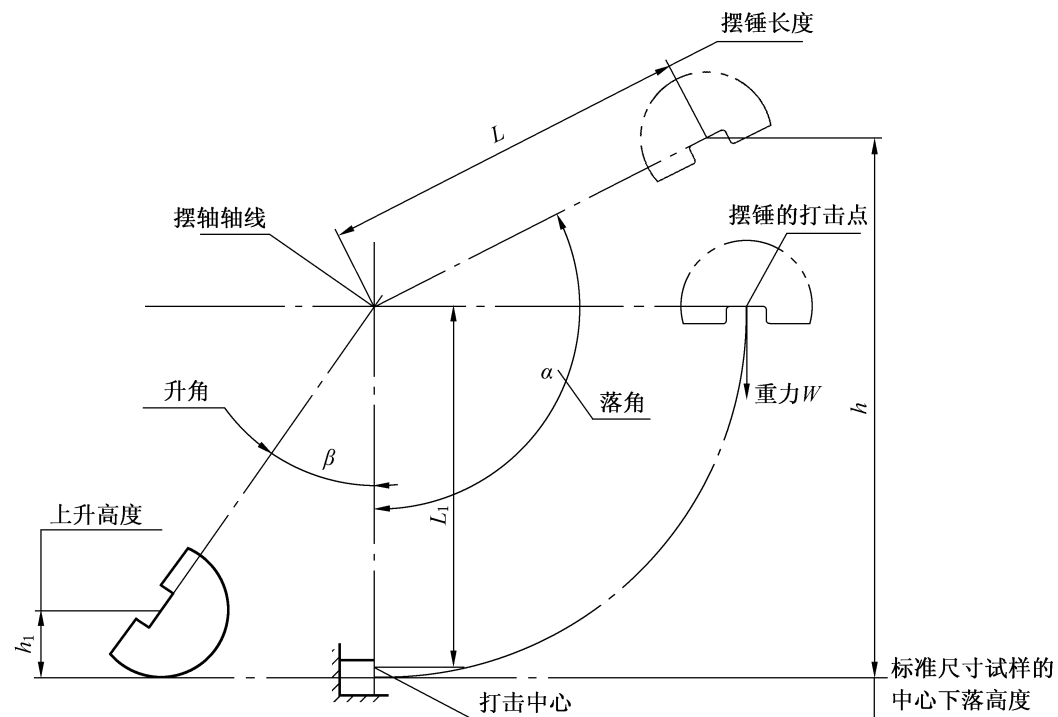
2011-10-28 实施



JJF 1300—2011

国家质量监督检验检疫总局 发布

初始势能的测定

(a) 力矩 M 的测定

(b) 测定能量时所用术语的含义

图 E.1 初始势能的测定

摆锤式冲击试验机型式
评价大纲

JJF 1300—2011

Program of Pattern Evaluation of
Pendulum Impact Testing Machines

本规范经国家质量监督检验检疫总局于 2011 年 7 月 28 日批准，并自 2011 年 10 月 28 日起施行。

归口单位：全国力值硬度计量技术委员会

主要起草单位：钢铁研究总院

参加起草单位：宁夏吴忠材料试验机有限公司

北京纳克分析仪器有限公司

湖北省计量测试技术研究院

本规范由全国力值硬度计量技术委员会负责解释

附录 D

工作试验机试样支座和砧座的结构

本规范主要起草人：

周巍松（钢铁研究总院）

陈武（钢铁研究总院）

参加起草人：

王北平（宁夏吴忠材料试验机有限公司）

王春华（钢铁研究总院）

张庄（北京纳克分析仪器有限公司）

胡翔（湖北省计量测试技术研究院）

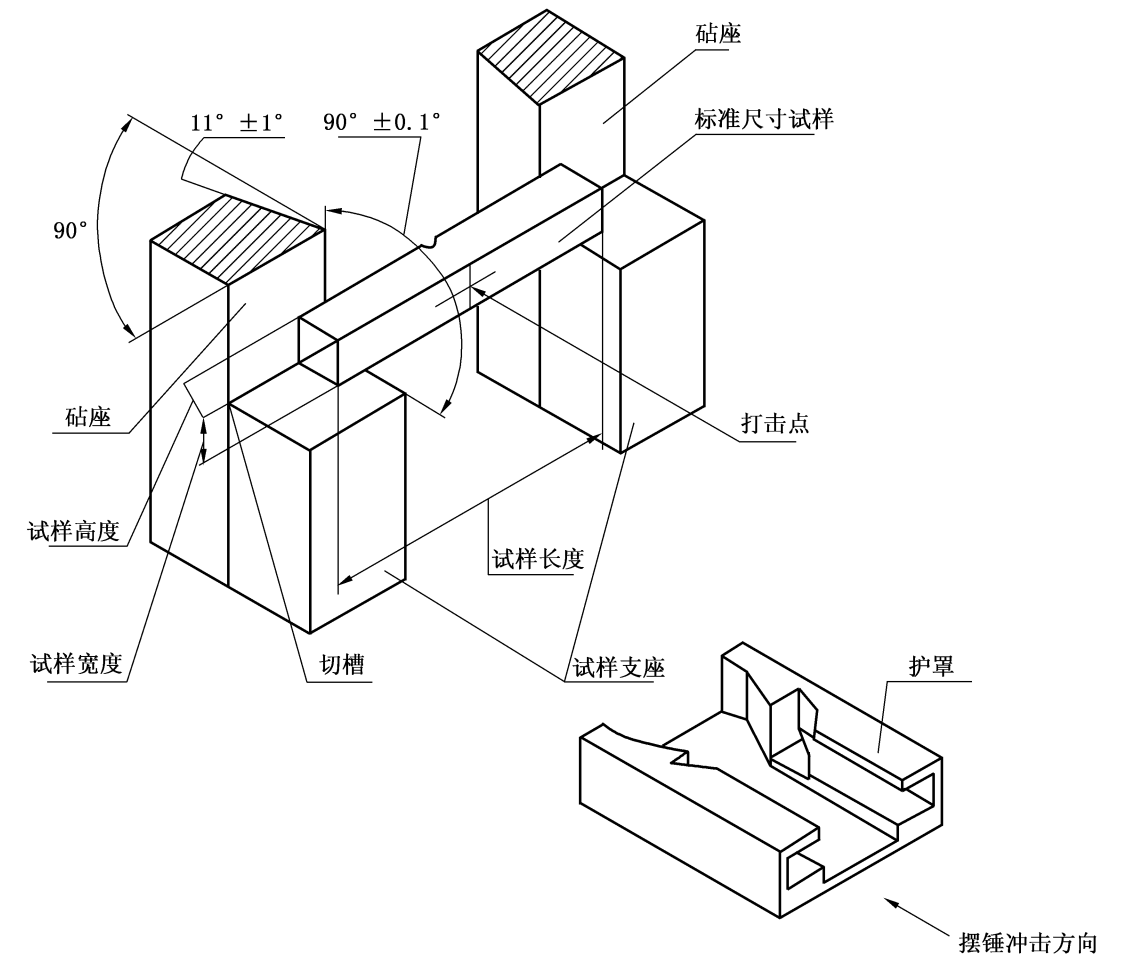


图 D.1 试验机试样支座和砧座的结构